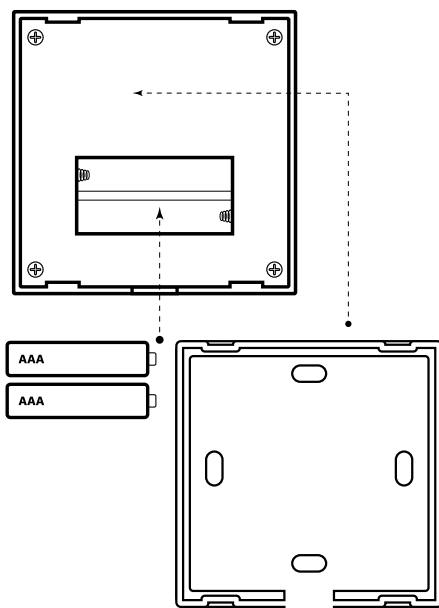
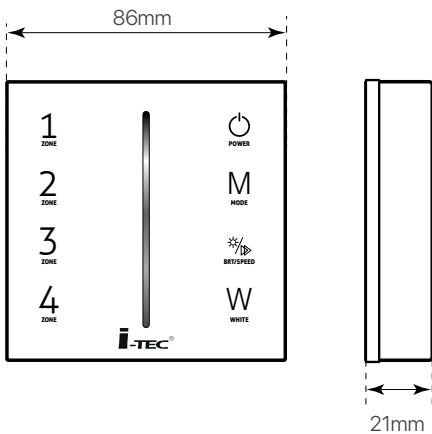


emisor.12

ficha técnica

datasheet

ref. 5551068



Nombre / Name	Emisor.12 • mando a distancia para tiras led
Referencia / Reference	5551068
Materiales / Materials	ABS + PCB + Vidrio templado / tempered glass
Potencia / Power	-
Temperatura de color / Color temperature	RGB
Flujo luminoso / Luminous flux	-
Dimmable	Si / Yes
Rango de regulación / Regulator range	0 ~ 100%
Distancia de control / Control distance	30m
IP	20
IK	-
F.P.	-
UGR	-
IRC	-
Chip	-
Driver	-
Clase energética / Energy class	-
Aislamiento eléctrico / Electrical isolation	-
Colores / Colors	Negro / Black
Medida exterior / Product size	86mm x 86mm x 21mm
Tª (ambiente/trabajo) / Tª. (working environment)	-30°C ~ 55°C
Voltaje de trabajo / Working voltage	DC3V AAA x 2
Output	RF2.4GH
Corriente de trabajo / Working current	<20mA
Frecuencia / Frequency	-
Peso / Weight	190grs.
Certificados / Certificates	CE & RoHS
Garantía / Warranty	2 años / 2 years